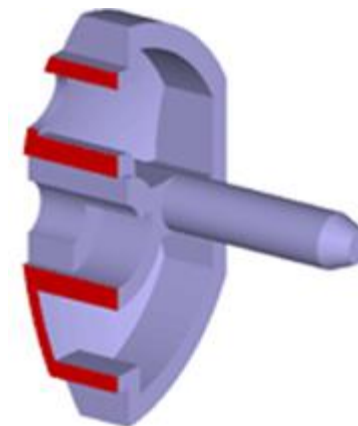
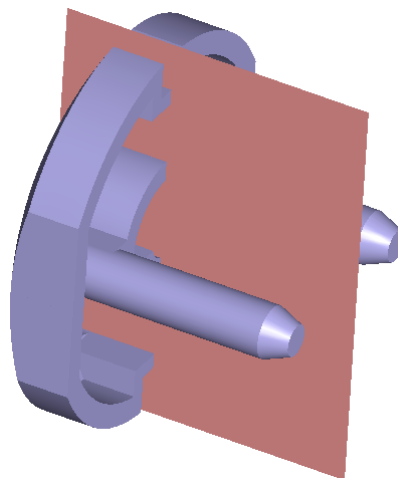
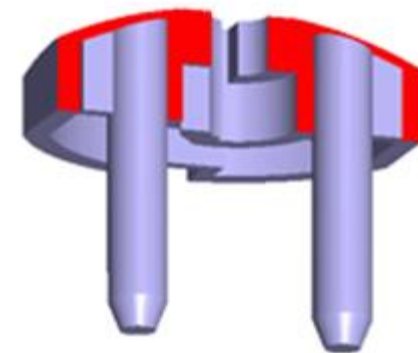
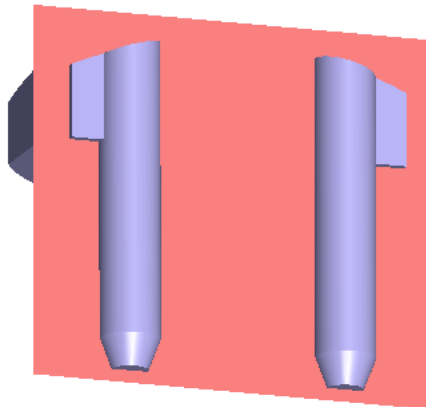
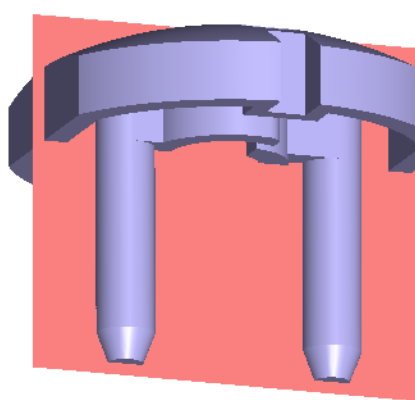
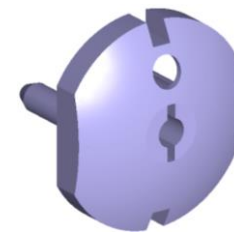


PŘÍKLADY VEDENÍ ŘEZŮ NA SOUČÁSTECH

Poznámka: uvedené příklady vedení řezných rovin slouží k prohloubení prostorové představivosti studenta a nelze je chápat jako jediné a vyčerpávající řešení dané součásti

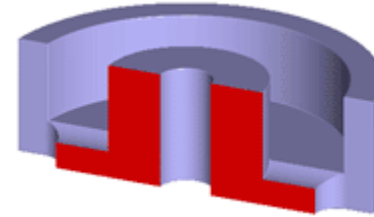
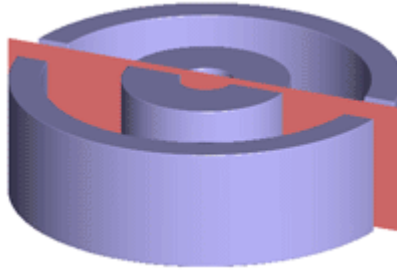
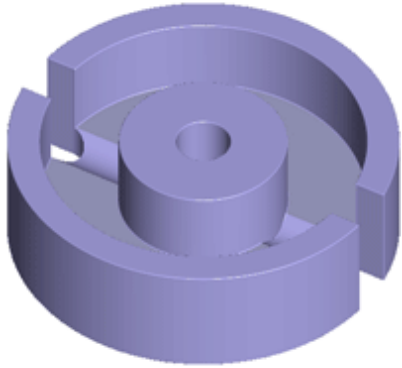
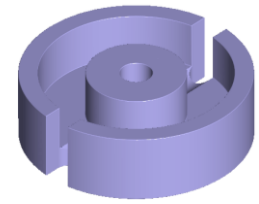
- Dětská pojistka
- Hrníčkové jádro
- Kabelová příchytka s podélnými žebry
- Kryt zdířek zástrčky pro tepelné spotřebiče
- Patice pro žárovku E14
- Můstek kabelové příchytky
- Chladič výkonového tranzistoru
- Držadlo přístroje
- Vodítko kolíků v zásuvce
- Knoflík přepínače
- Klávesa
- Přesmykač vypínače na dvojlinku
- Držák kontaktů spínače výtahových dveří
- Kabelová příchytka keramická
- Knoflík tepelné ochrany
- Zvonkové tlačítko
- Kabelová příchytka s příčnými žebry
- Chladič tranzistoru s radiálními žebry
- Knoflík tahového vypínače
- Ložisko potenciometru
- Chladič tranzistoru jednoduchý (pro TO220)
- Příchytka
- Kabelová příchytka jednostranná
- Pojistkový kryt
- Kryt zástrčky diskové jednotky pro PC
- Kryt zásuvky diskové jednotky pro PC
- Chladič tranzistoru dvojitý (pro TO 220)

DĚTSKÁ POJISTKA

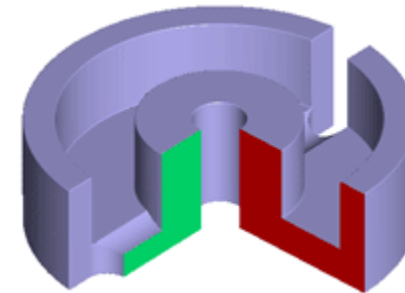
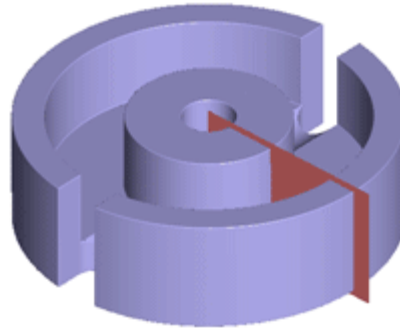


- *Kolíky a žebra se v podélném řezu nešrafují*

HRNÍČKOVÉ JÁDRO

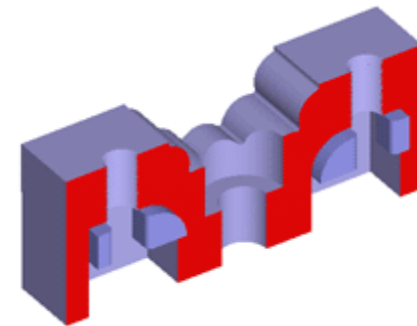
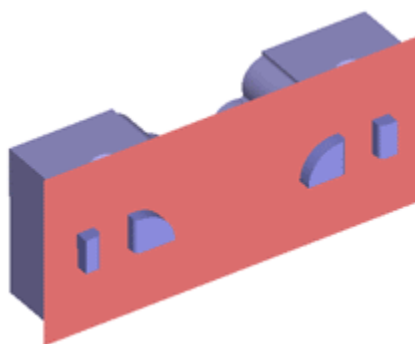
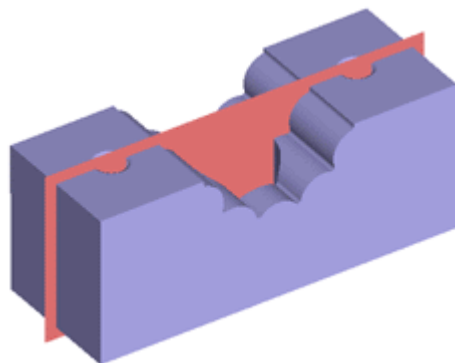
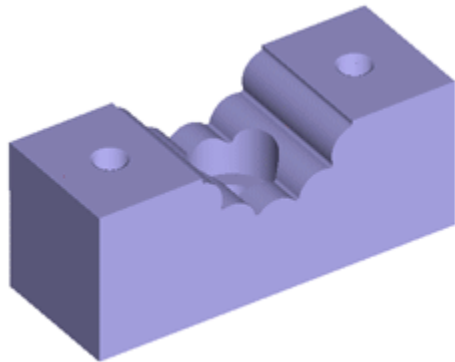
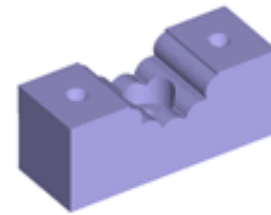


poloviční řez



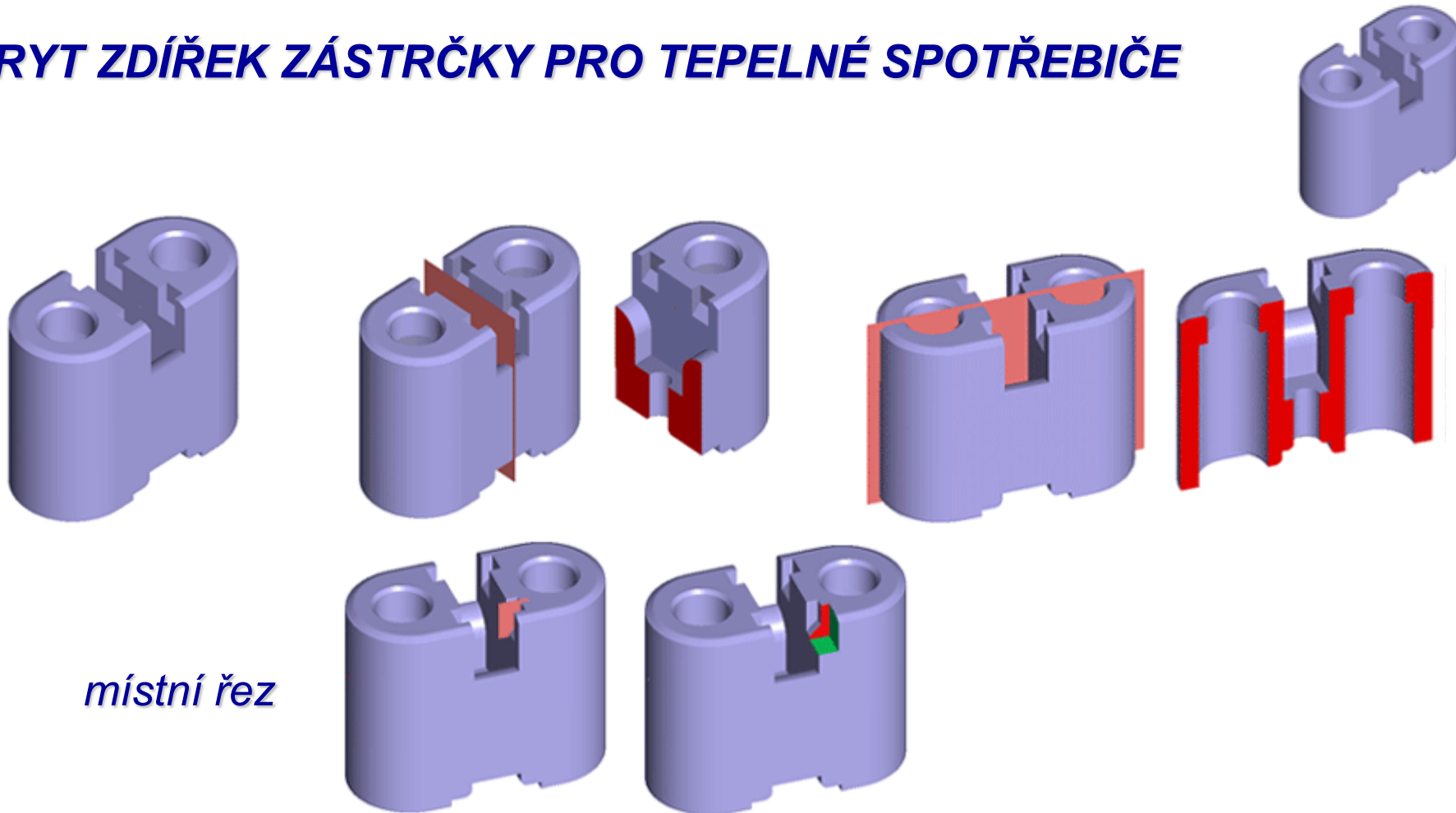
- *V polovičním řezu se zobrazuje pouze část viditelná ve směru promítání (červená)*
- *Zelené plochy se nezobrazují*

KABELOVÁ PŘÍCHYTKA S PODÉLNÝMI ŽEBRY



- *Žebra se v podélném řezu nešrafují*
- *Součást je se závitem*

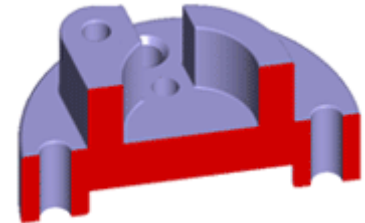
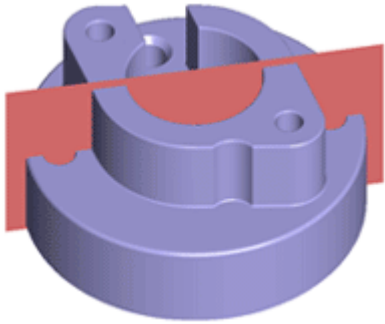
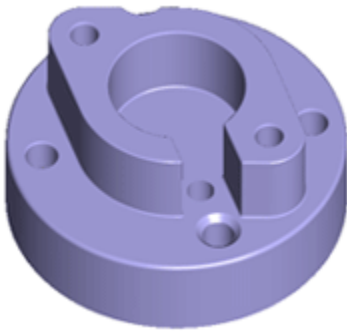
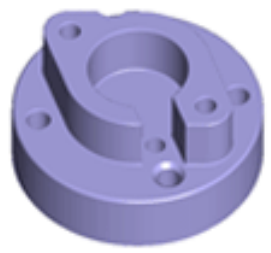
KRYT ZDÍŘEK ZÁSTRČKY PRO TEPELNÉ SPOTŘEBIČE



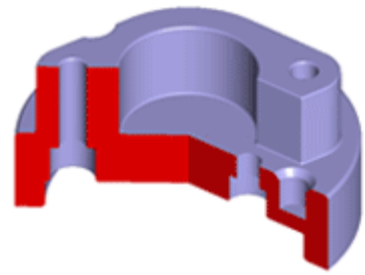
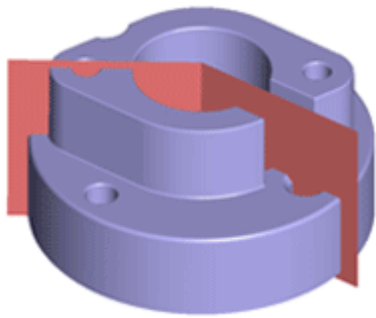
místní řez

- *V místním řezu se zobrazuje pouze část viditelná ve směru promítání (červená) ohraničená tenkou plnou nepravidelnou čarou (od ruky nebo zigzag)*
- *Zelené plochy se nezobrazují*

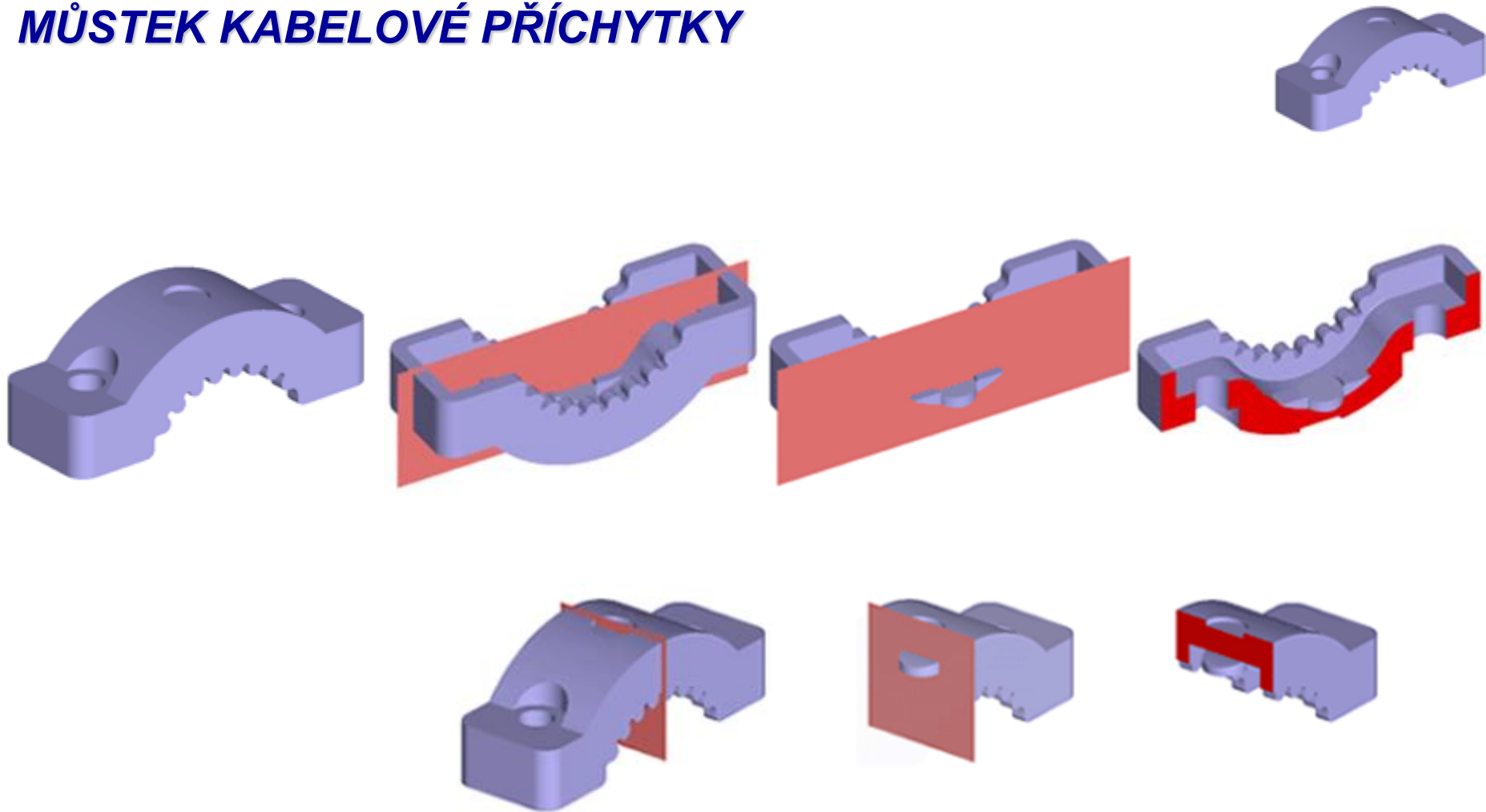
PATICE PRO ŽÁROVKU E14



lomený řez

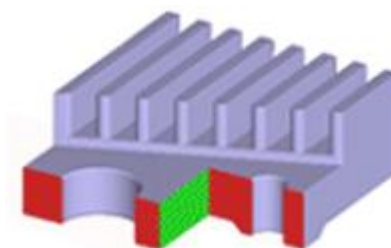
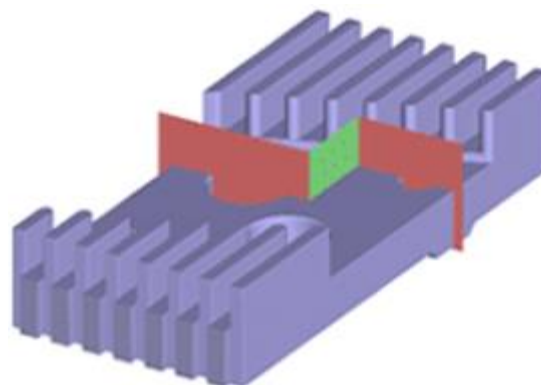
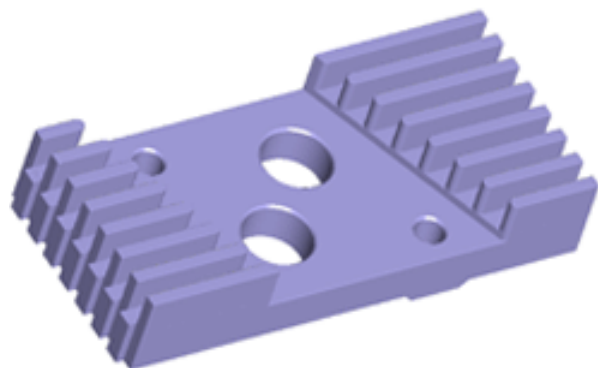
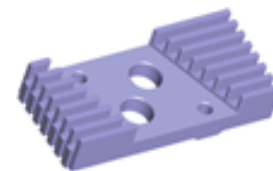


MŮSTEK KABELOVÉ PŘÍCHYTKY



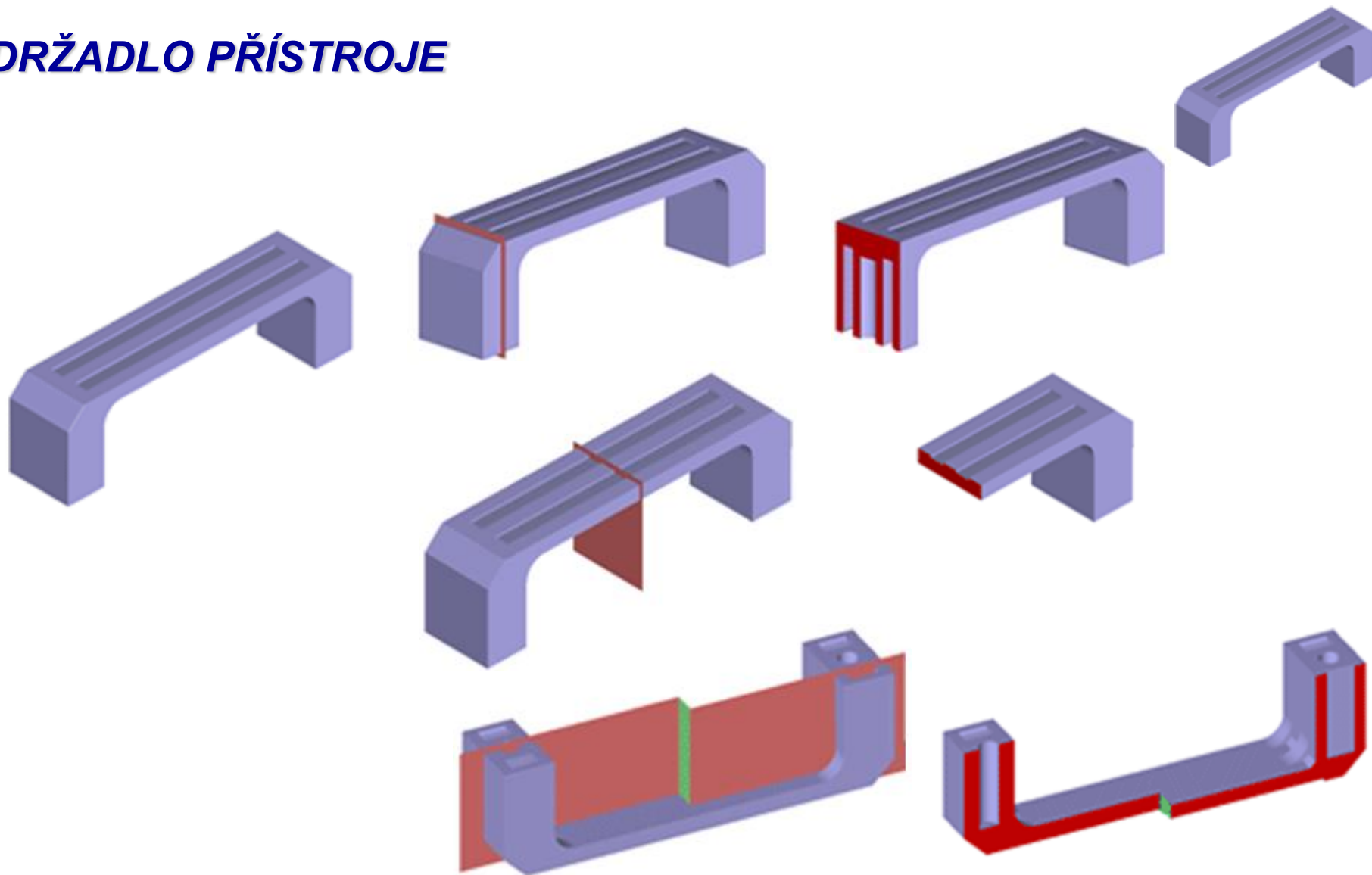
- *Žebro ani plný rotační detail se v podélném řezu nešrafují*

CHLADIČ VÝKONOVÉHO TRANZISTORU



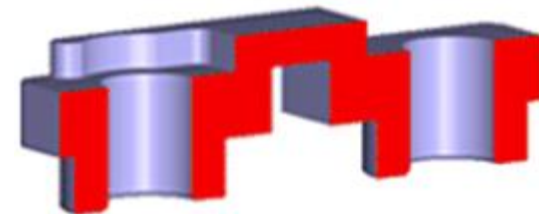
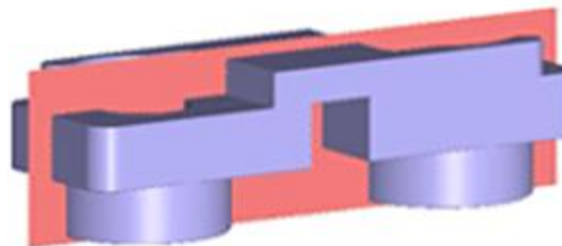
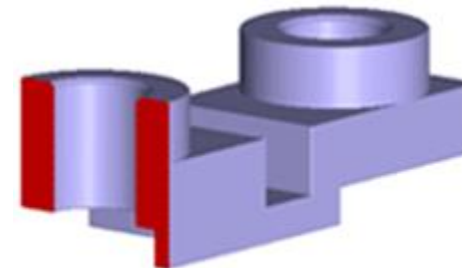
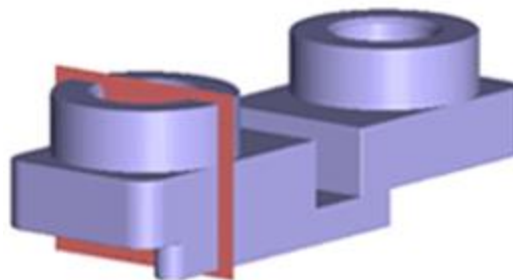
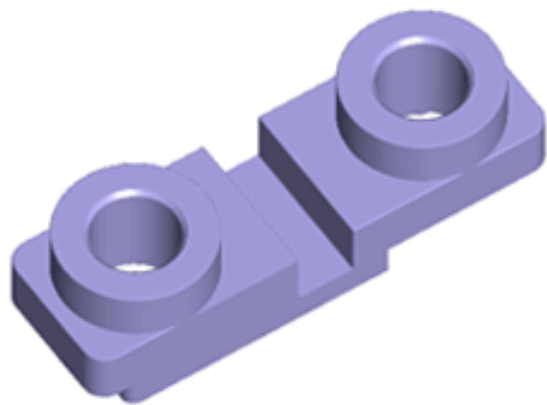
- *Rovina lomeného řezu (zelená) se nerozvinuje*
- *Zobrazují se pouze části viditelné ve směru promítání (červené)*

DRŽADLO PŘÍSTROJE

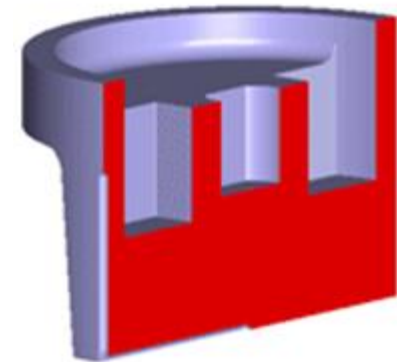
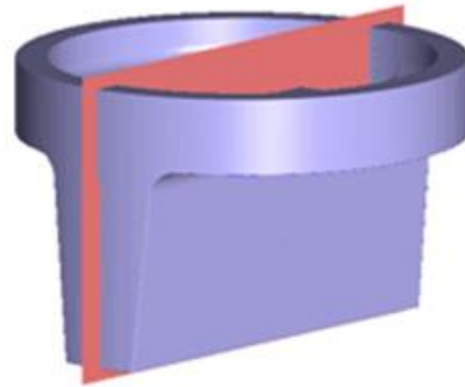
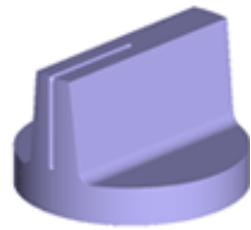
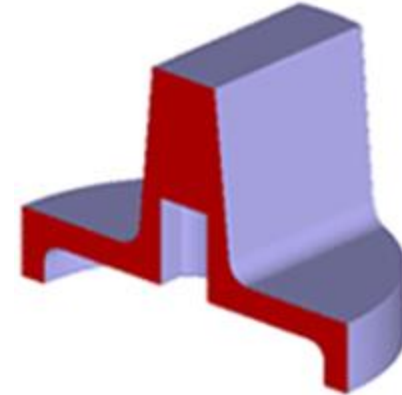
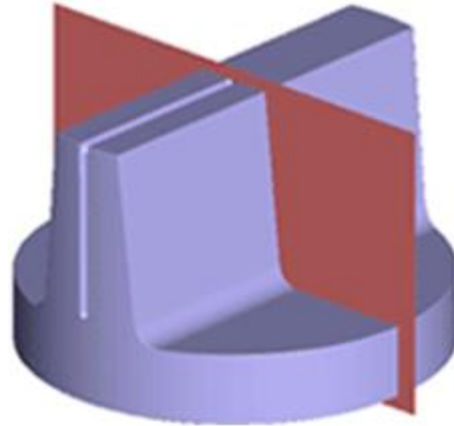
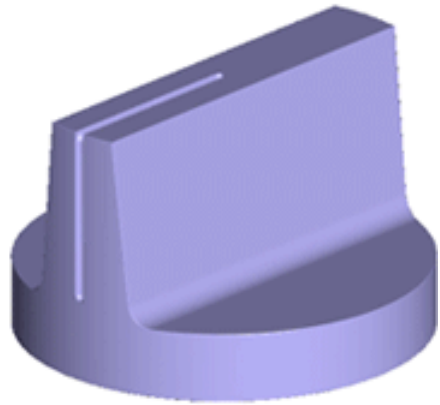


- *Rovina lomeného řezu (zelená) se nerozvinuje*
- *Zobrazují se pouze části viditelné ve směru promítání (červené)*

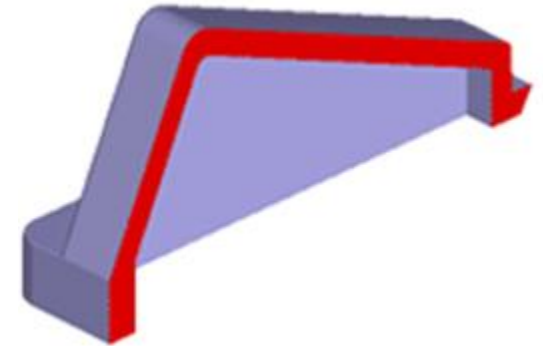
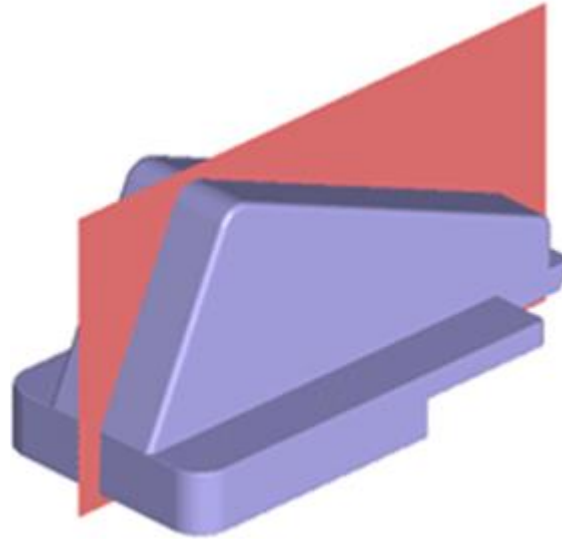
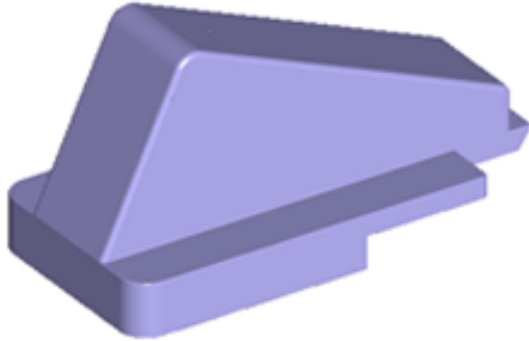
VODÍTKO KOLÍKŮ V ZÁSUVCE



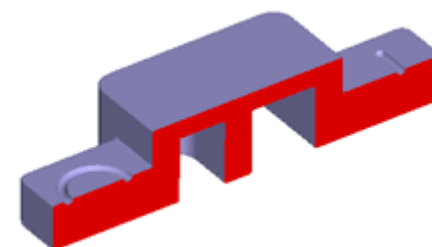
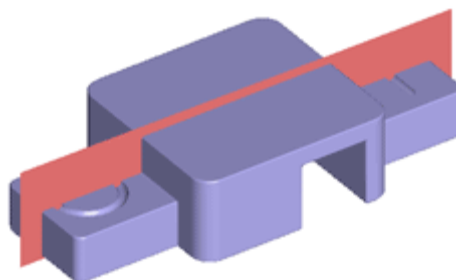
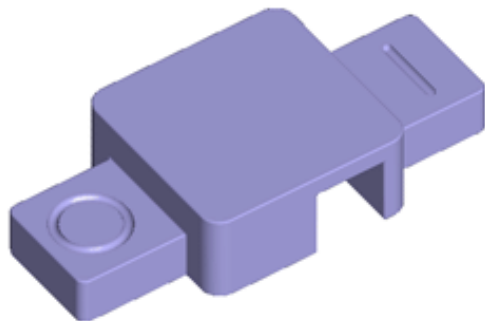
KNOFLÍK PŘEPÍNAČE



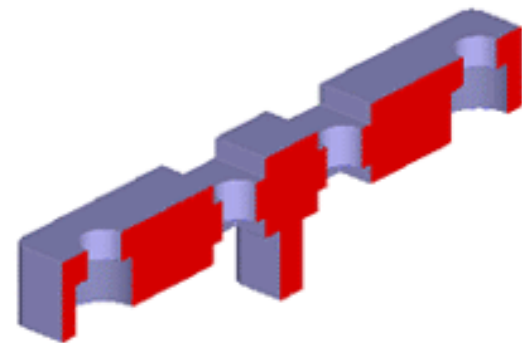
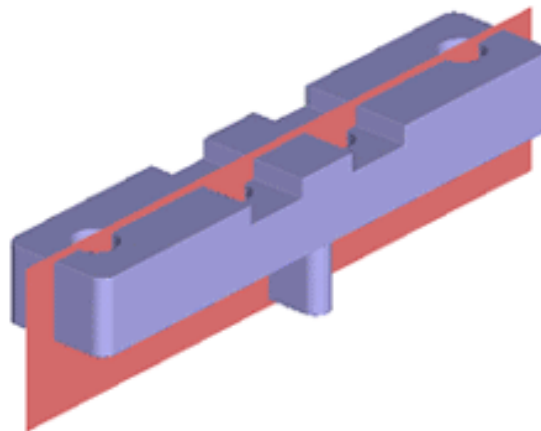
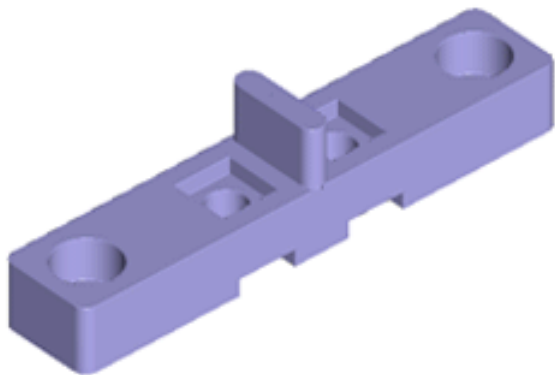
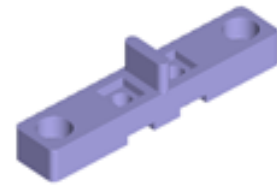
KLÁVESA



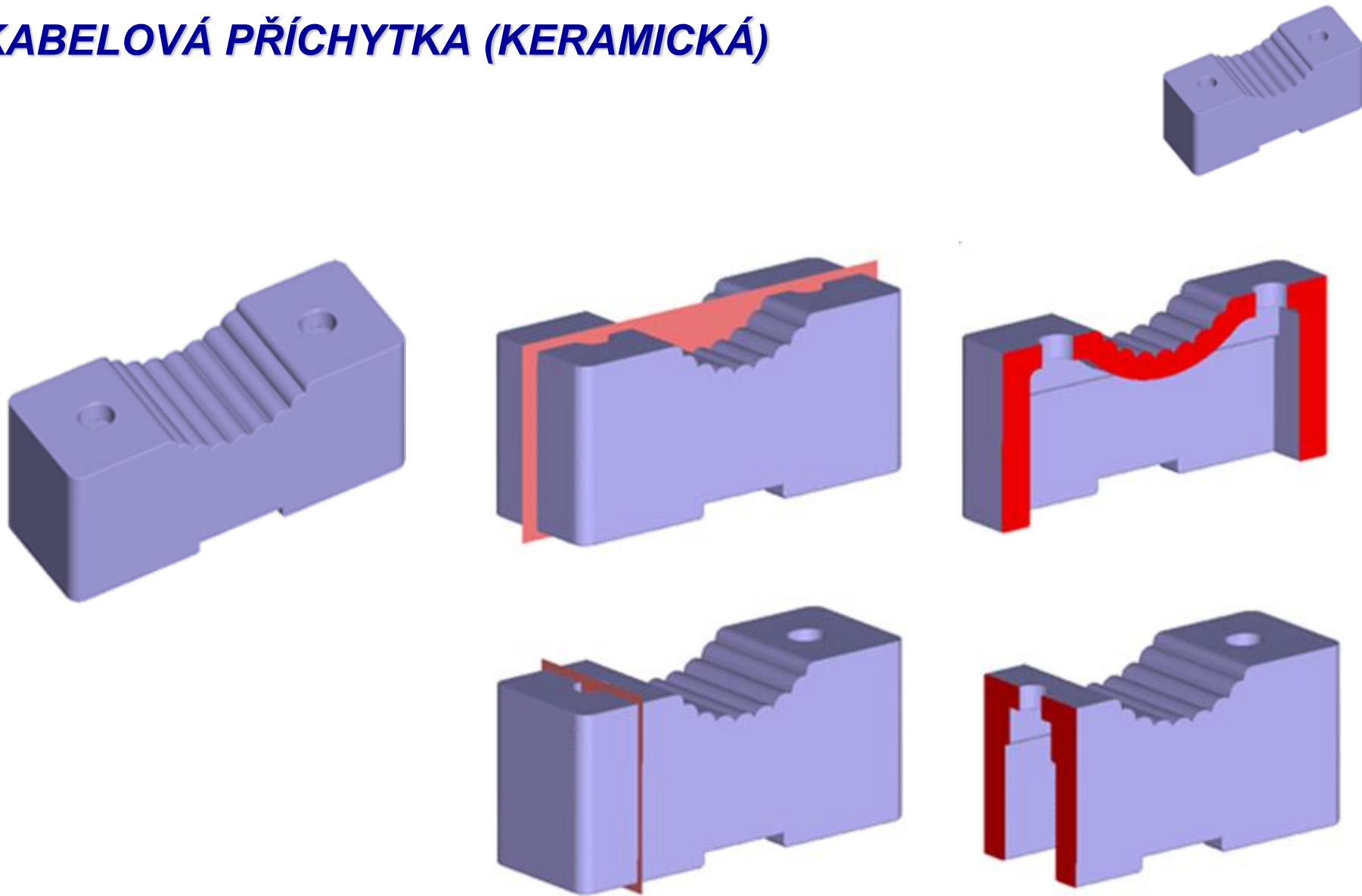
PŘESMYKAČ VYPÍNAČE NA DVOJLINKU



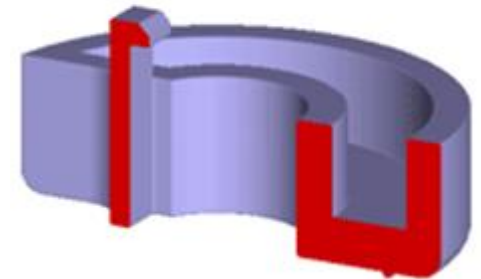
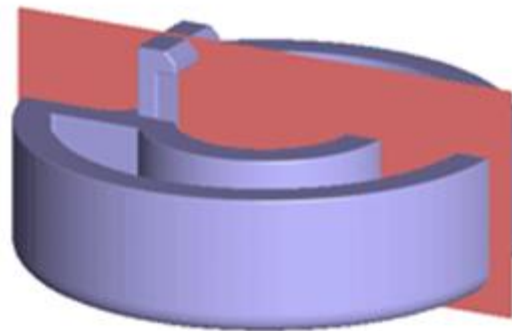
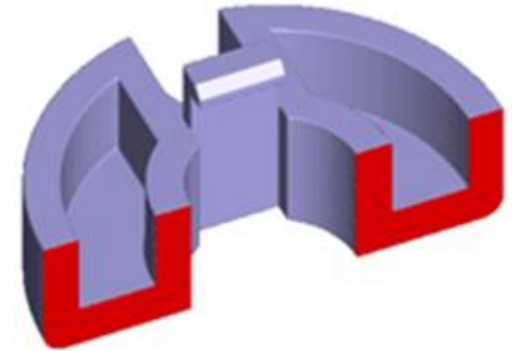
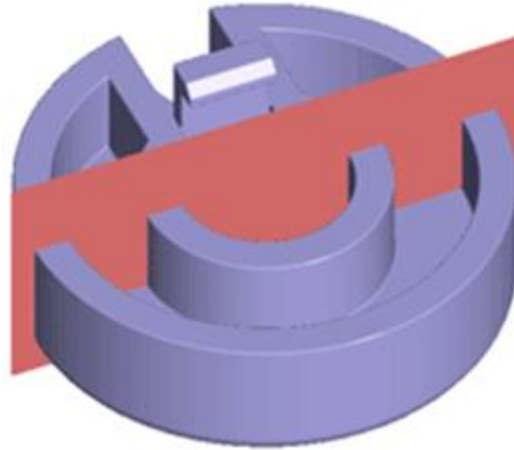
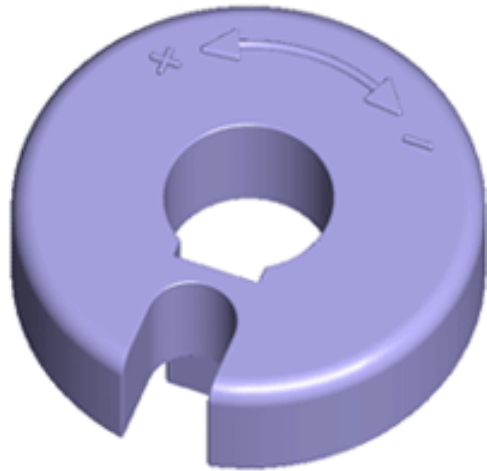
DRŽÁK KONTAKTŮ SPÍNAČE VÝTAHOVÝCH DVEŘÍ



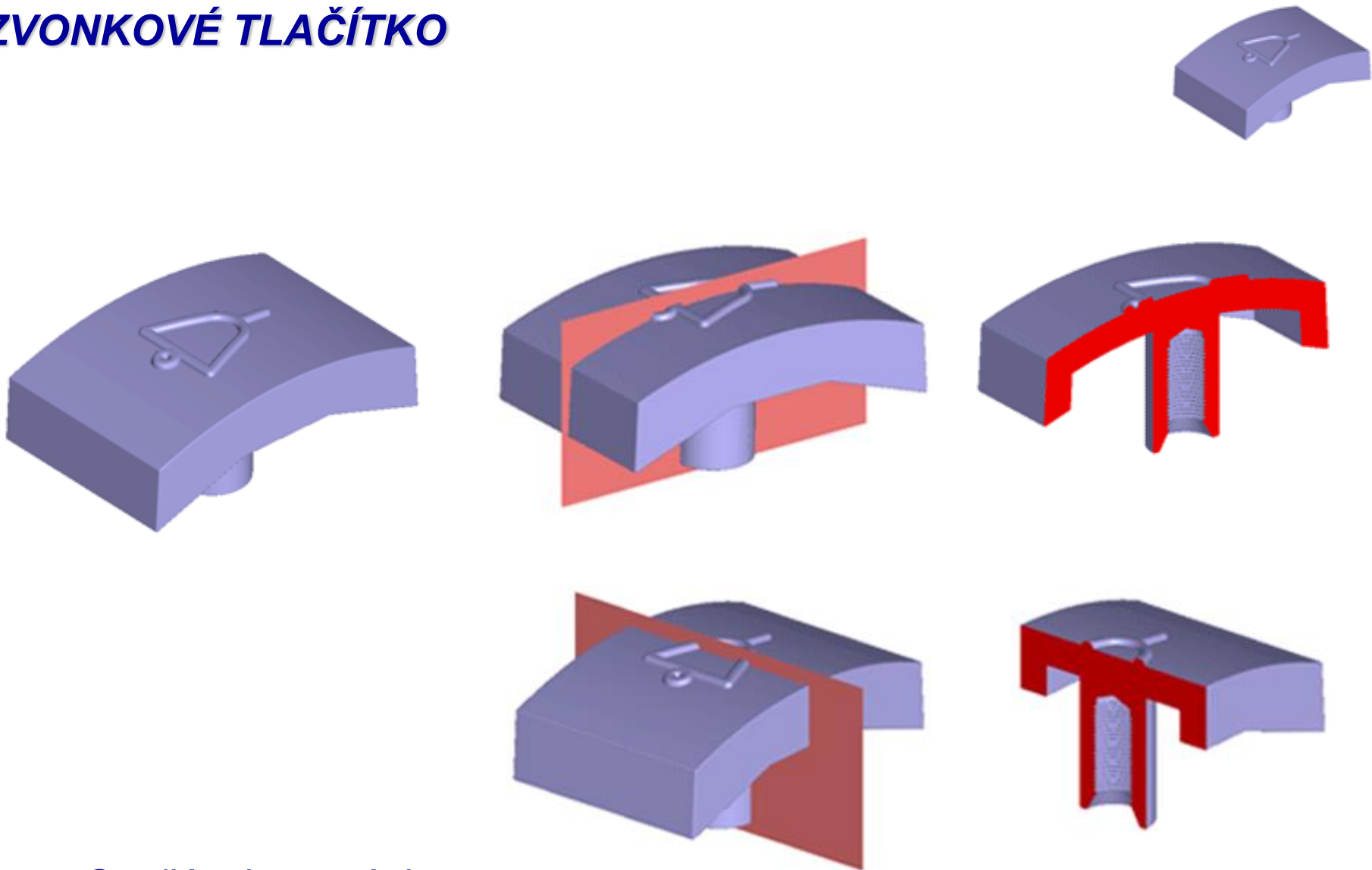
KABELOVÁ PŘÍCHYTKA (KERAMICKÁ)



KNOFLÍK TEPELNÉ OCHRANY

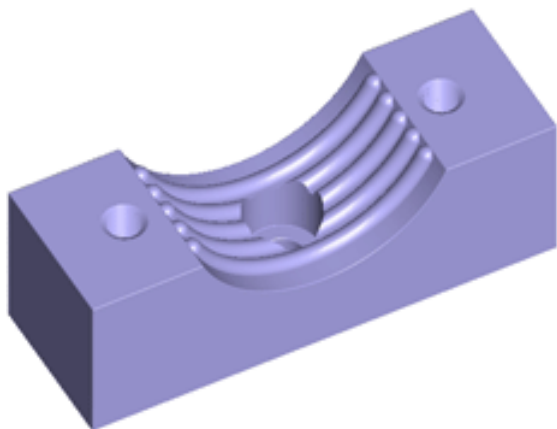
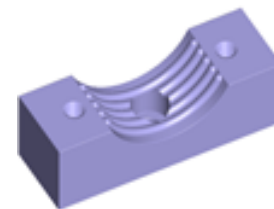


ZVONKOVÉ TLAČÍTKO

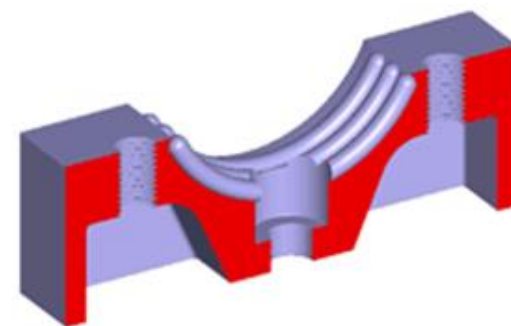
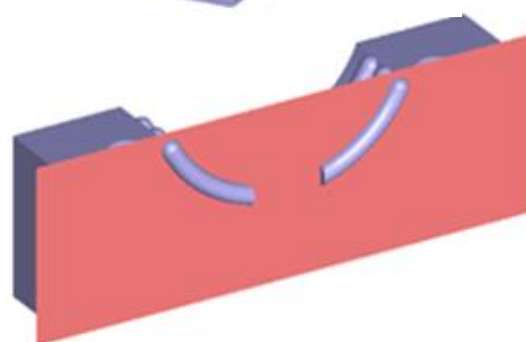
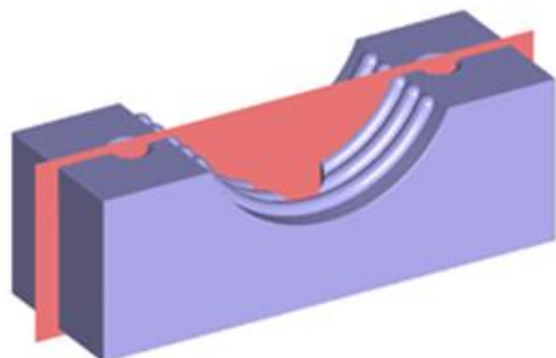
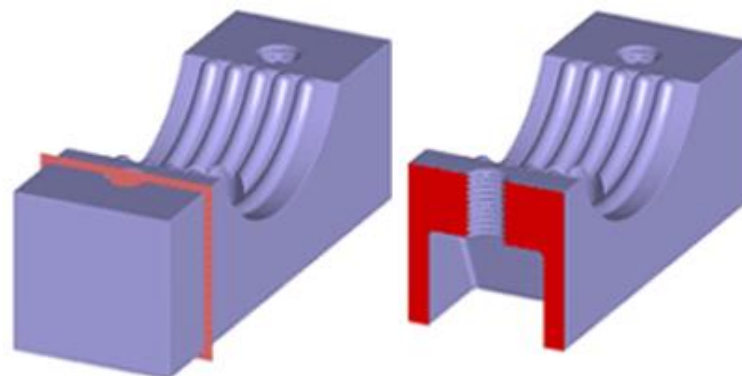
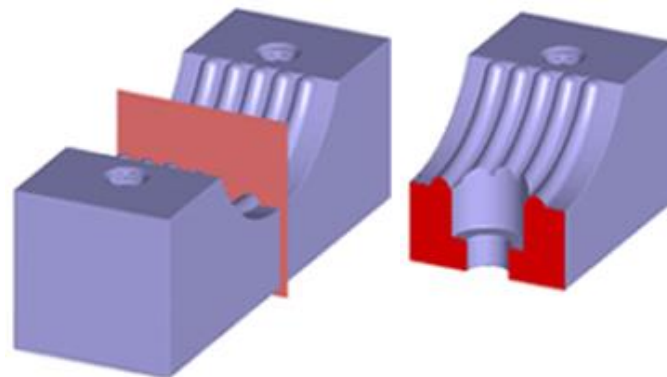


- *Součást je se závitem*

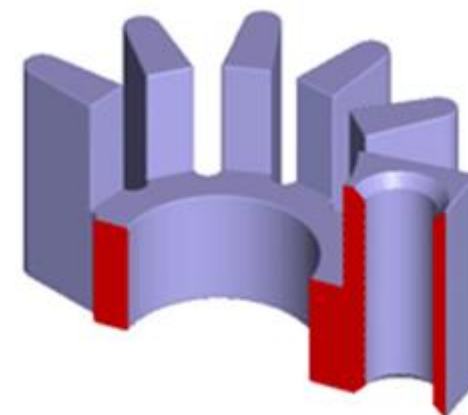
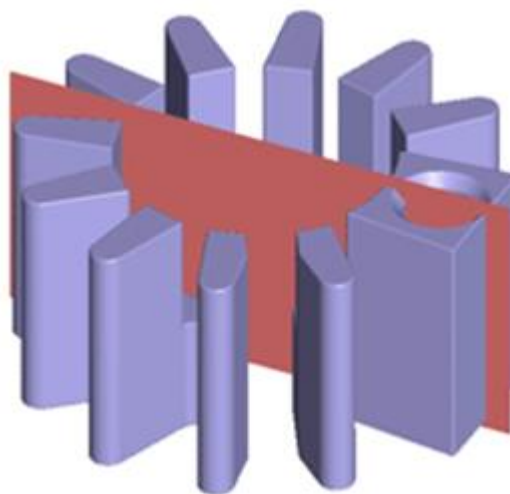
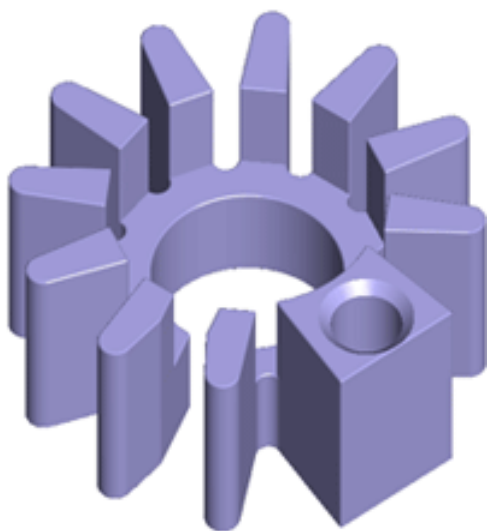
KABELOVÁ PŘÍCHYTKA S PŘÍČNÝMI ŽEBRY



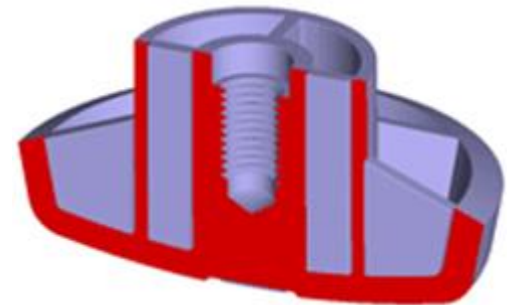
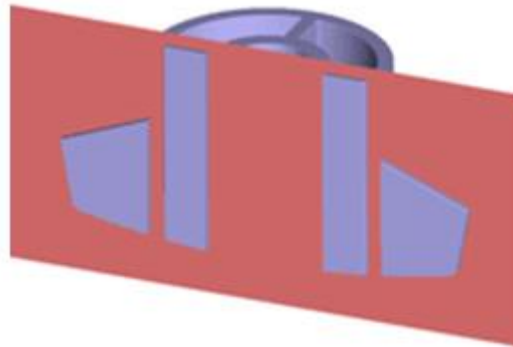
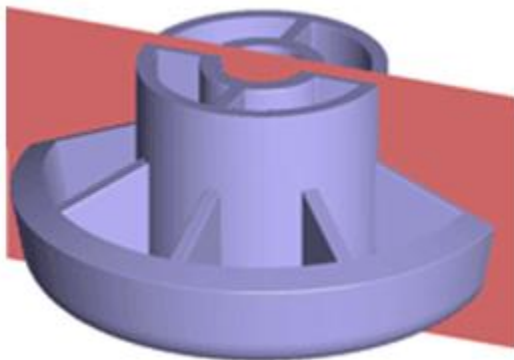
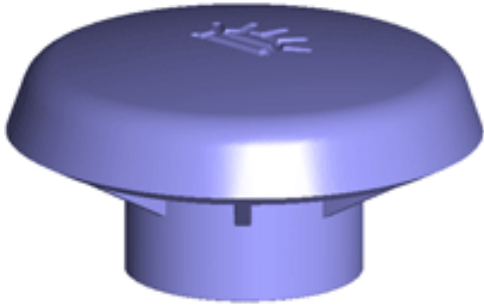
- *Součást je se závit*
- *Žebro se v podélném řezu nešrafuje*



CHLADIČ TRANZISTORU S RADIÁLNÍMI ŽEBRY

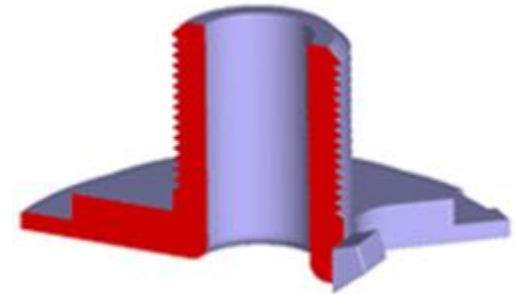
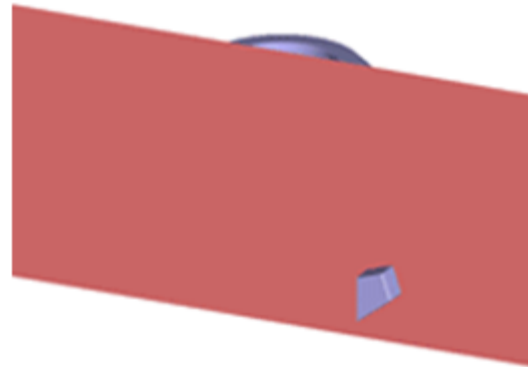
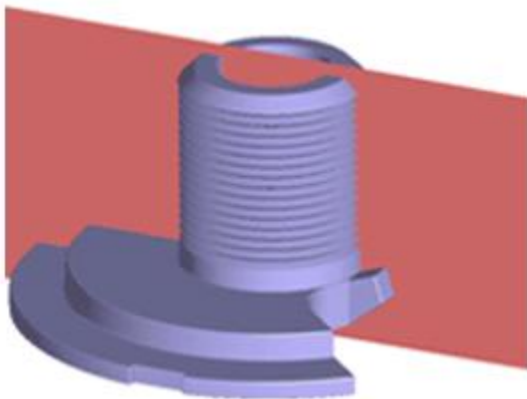
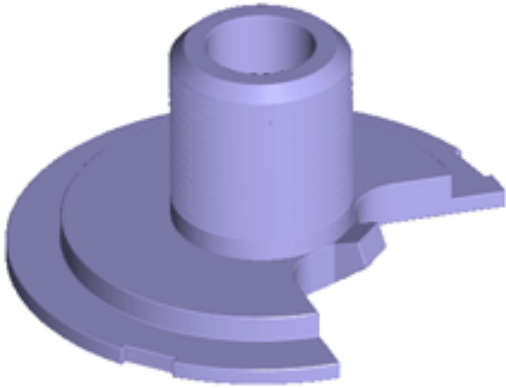
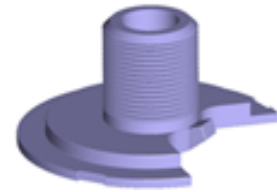


KNOFLÍK TAHOVÉHO VYPÍNAČE



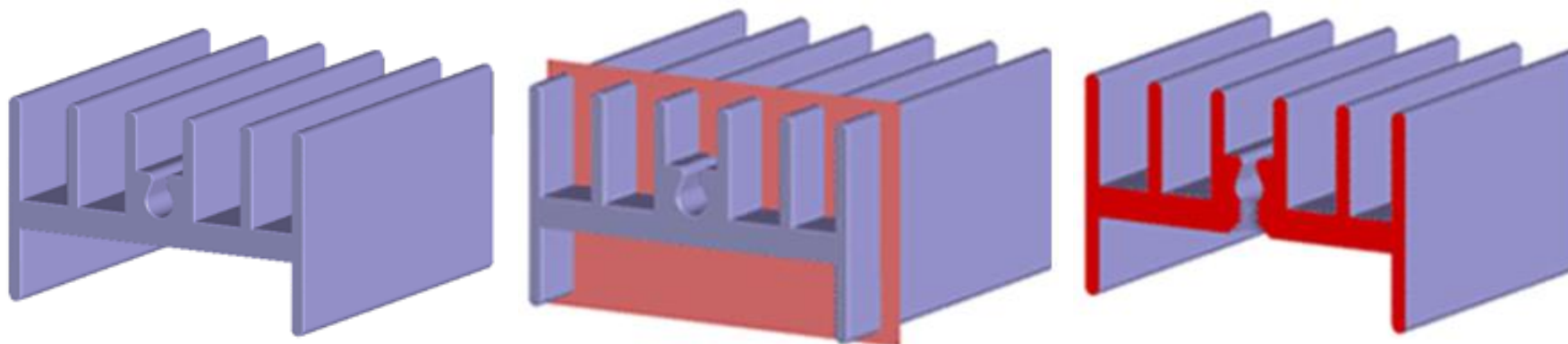
- Žebra se v podélném řezu nešrafují
- Součást je se závitem

LOŽISKO POTENCIOMETRU



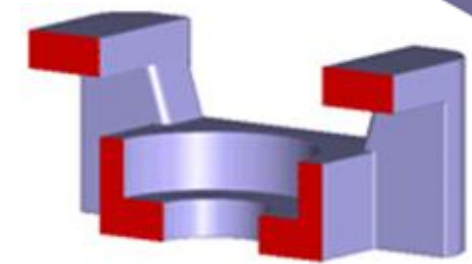
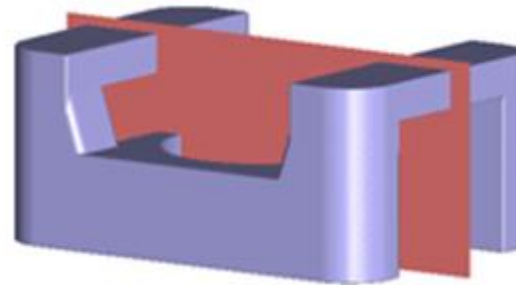
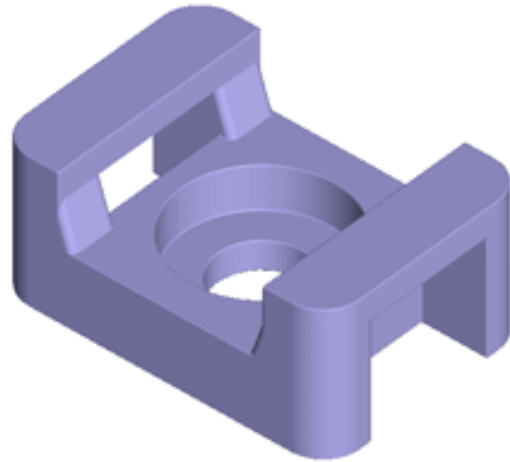
- *Výstupek, který určuje polohu potenciometru se jako plná část v podélném řezu nešrafuje*
- *Součást je se závitem*

CHLADIČ TRANZISTORU JEDNODUCHÝ (PRO TO 220)

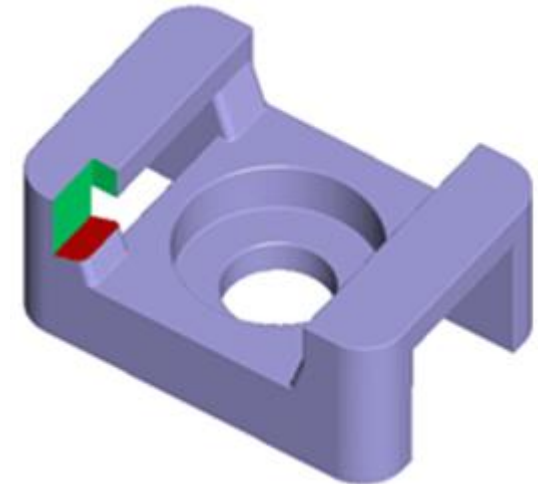
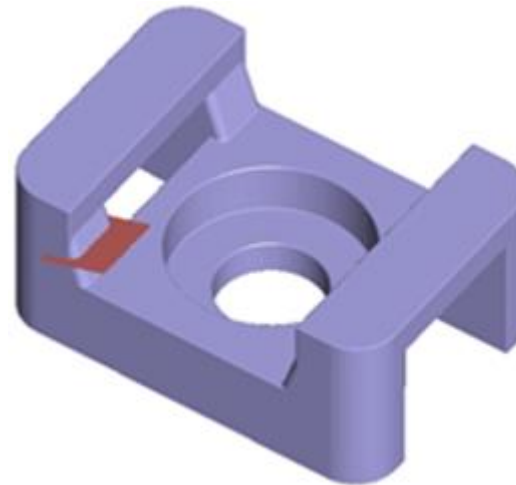


- *Součást je se závitem*

PŘÍCHYTKA

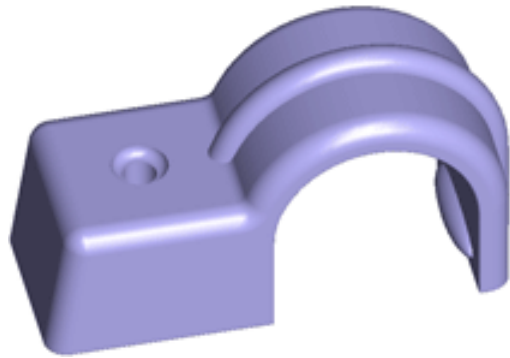


místní šikmý řez

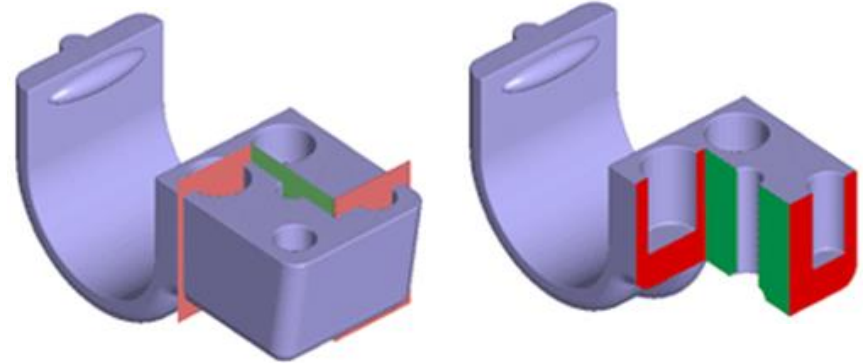


- *V místním řezu se zobrazuje pouze část viditelná ve směru promítání (červená) ohraničená tenkou plnou nepravidelnou čarou (od ruky nebo zigzag)*
- *Zelené plochy se nezobrazují*

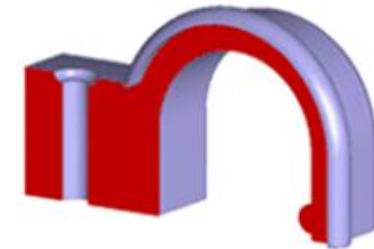
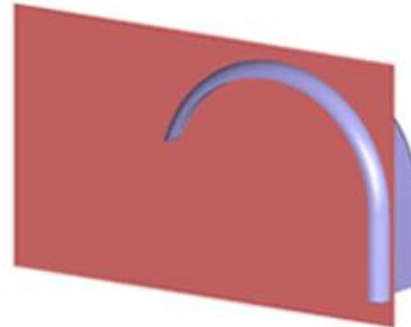
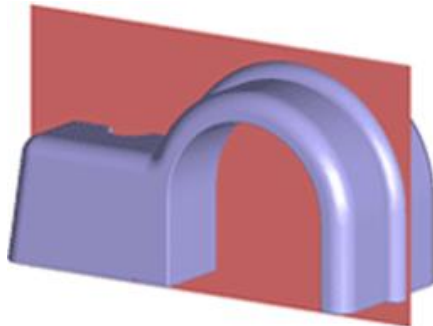
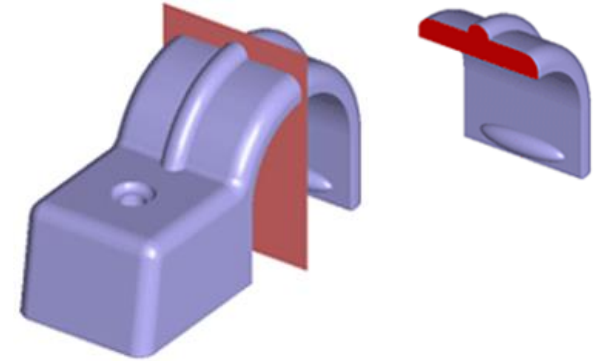
KABELOVÁ PŘÍCHYTKA JEDNOSTRANNÁ



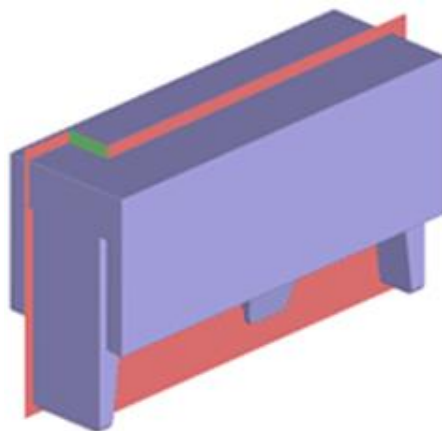
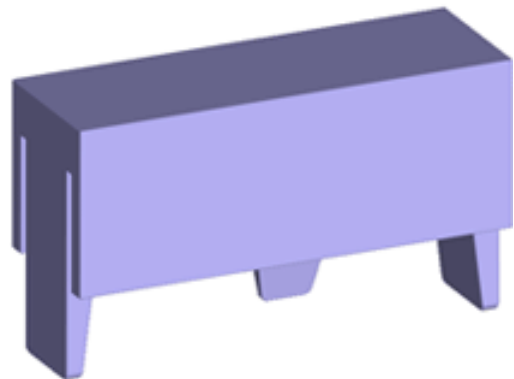
lomený řez



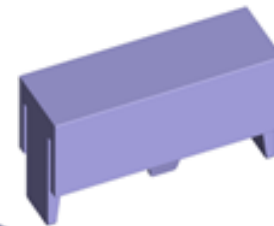
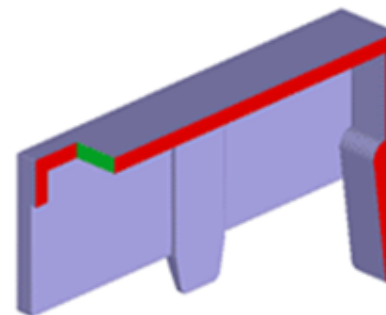
- *V lomeném řezu se zobrazuje pouze část viditelná ve směru promítání (červená)*
- *Zelené plochy se nezobrazují*
- *Žebro se v podélném řezu nešrafuje*



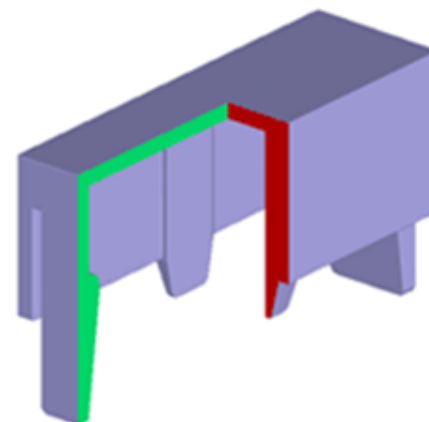
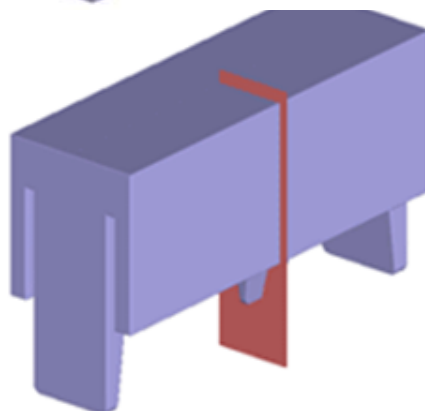
POJISTKOVÝ KRYT



lomený řez

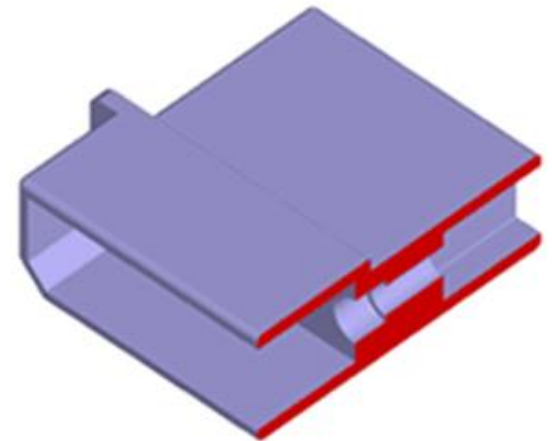
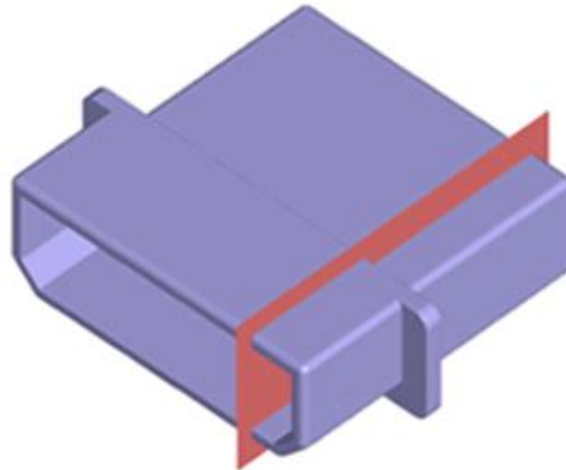
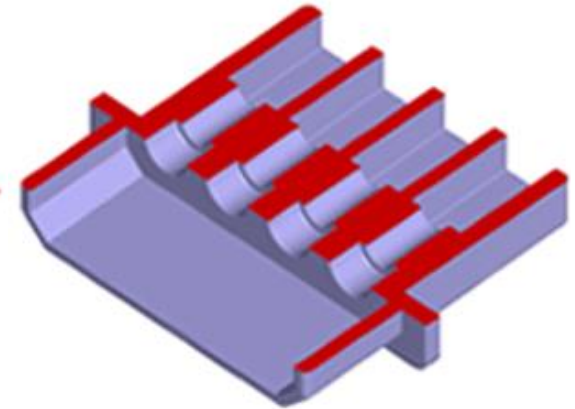
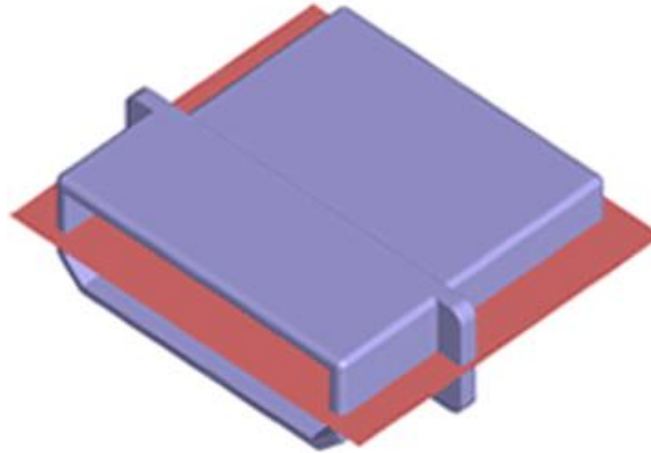
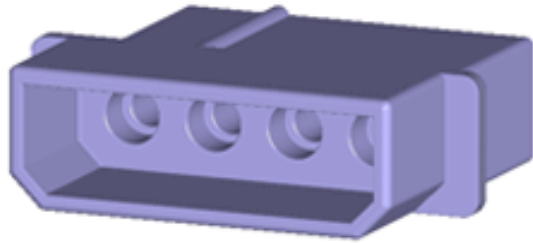


poloviční řez

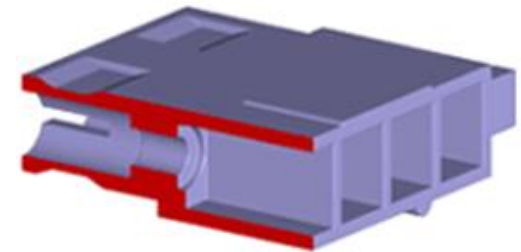
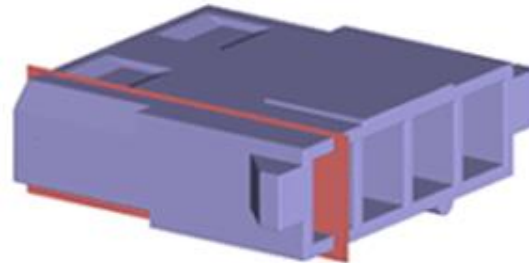
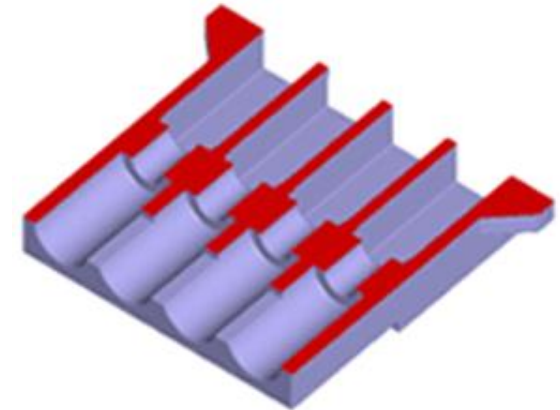
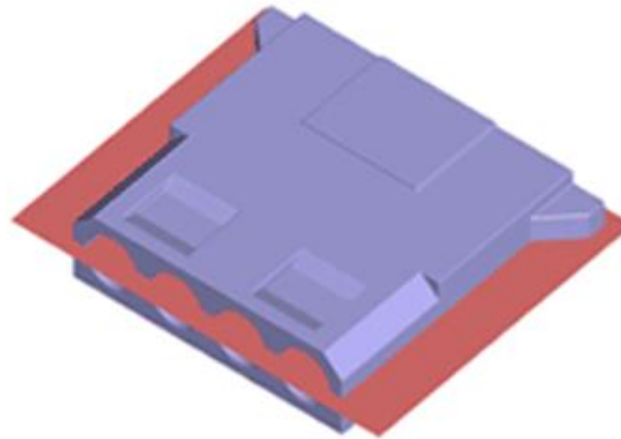
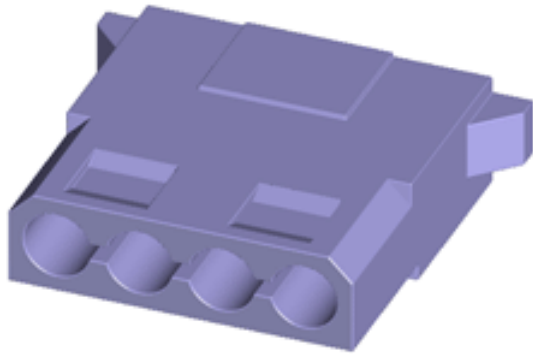
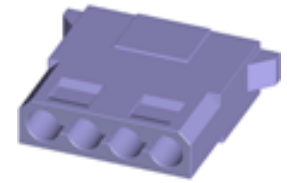


- *V lomeném i v polovičním řezu se zobrazují pouze části viditelné ve směru promítání (červené)*
- *Zelené plochy se nezobrazují*

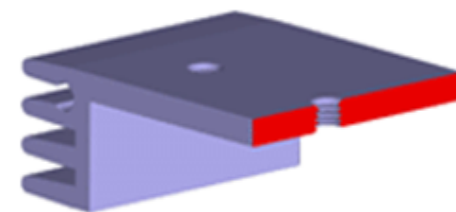
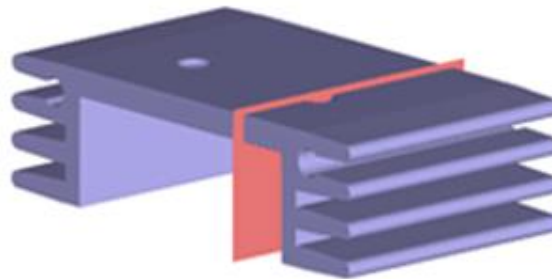
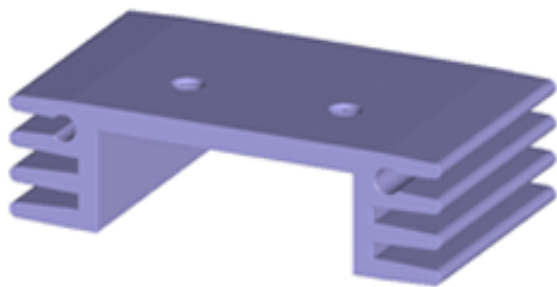
KRYT ZÁSTRČKY DISKOVÉ JEDNOTKY PRO PC



KRYT ZÁSUVKY DISKOVÉ JEDNOTKY PRO PC



CHLADIČ TRANZISTORU DVOJITÝ (PRO TO220)



- *Součást je se závitem*